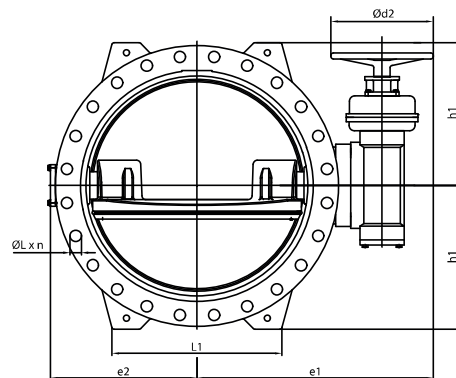
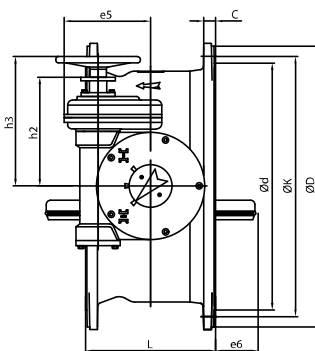


Termékleírás

- Működtetés: csigahajtómű
- Alapkitétel: kézikerek és zárállásmutató
- Földbe építhető kivitel és elektromos meghajtás kérésre
- Védelem IP 68
- Beépítési méretek EN 558-1 szerint (**Series 14**)
- Karimás csatlakozás EN 1092-2 szerint
- Hőmérséklettartomány EN1074 szerint

Technikai részletek

- A ház és a tányér anyaga gömbszéntes öntöttvas epoxy porbevonattal
- Tömítések anyaga: EPDM
- Tengelyek rozsdamentes acélból
- Üléc: integrált, hegesztett és finom-megmunkált rozsdamentes acél
- Tömítéstartó gyűrű: rozsdamentes acél vagy acél epoxy porbevonattal
- Minden kötőelem rozsdamentes acélból
- Csapágyak: bronz
- Epoxy porbevonat rétegvastagság minimum 250 mikron
- Szállítható közeg: ivóvíz
- Speciális változatok kérésre



DN	PN	L Series 14	L1	e1	e2	e5	e6	Ød2	ØD	ØK	C	ØL x n	h1	h2	h3	Zárás / nyitás fordulat	Tömeg kg
150	10	210	-	378	151	134	0	245	285	240	19	23x8	143	136	212	11,25	45
200		230	180	405	177	134	0	245	340	295	20	23x8	180	136	212	11,25	60
250		250	220	481	214	158	5	245	405	350	22	23x12	213	163	239	10	95
300		270	280	503	237	158	11	245	460	400	24,5	23x12	242	163	239	10	115
350		290	320	595	283	175	28	370	505	460	24,5	23x16	264	184	271	12,5	155
400		310	335	626	297	175	43	370	565	515	24,5	28x16	293	184	271	12,5	165
450		330	380	670	333	198	57	370	615	565	25,5	28x20	320	285	372	36,25	220
500		350	400	701	344	245	67	370	670	620	26,5	28x20	345	334	420	43,5	285
600		390	440	749	414	245	98	370	780	725	30	31x20	400	334	420	43,5	350
700		430	540	838	511	313	126	370	895	840	32,5	31x24	460	397	484	104	575
800		470	610	855	530	313	153	370	1015	950	35	34x24	520	397	484	104	680
900		510	670	965	618	365	181	370	1115	1050	37,5	34x28	568	432	519	192,5	980
1000	550	740	1039	650	365	206	370	1230	1160	40	37x28	625	432	519	192,5	1155	
1100	590	750	1022	720	365	237	370	1355	1270	53,5	37x32	695	432	519	192,5	1558	
1200	630	900	1251	782	515	264	485	1455	1380	45	41x32	738	538	625	362,5	1965	

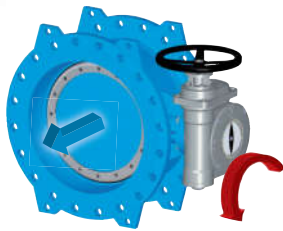
Hawle csapózár

kétszeresen excentrikus csapágyazással

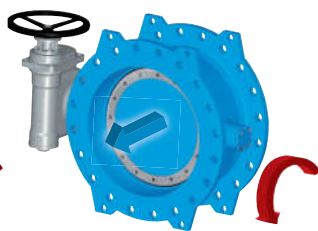
DN	PN	L Series 14	L1	e1	e2	e5	e6	ød2	øD	øK	C	øL x n	h1	h2	h3	Zárás / nyitás fordulat	Tömeg kg
150	16	210	-	378	151	134	0	245	285	240	19	23x8	143	136	212	11,25	45
200		230	180	405	177	134	0	245	340	295	20	23x12	180	136	212	11,25	60
250		250	220	481	214	158	6	245	405	355	22	28x12	213	163	239	10	95
300		270	280	503	237	158	11	245	460	410	24.5	28x12	242	163	239	10	115
350		290	320	595	283	175	28	370	520	470	26.5	28x16	272	184	271	12,5	162
400		310	335	626	297	198	43	370	580	525	28	31x16	300	285	372	36,25	204
450		330	380	670	333	198	57	370	640	585	30	31x20	330	285	372	36,25	240
500		350	400	721	344	245	67	370	715	650	31.5	34x20	370	334	420	43,5	325
600		390	500	779	414	245	98	370	840	770	36	37x20	432	334	420	43,5	435
700		430	540	838	511	313	126	370	910	840	39.5	37x24	467	397	484	104	610
800		470	615	928	530	313	153	370	1025	950	43	41x24	525	397	484	104	780
900		510	675	1007	618	365	181	370	1125	1050	46.5	41x28	573	432	519	192,5	1065
1000		550	740	1039	650	365	206	370	1255	1170	50	44x28	638	432	519	192,5	1320
1100		590	750	1091	720	365	237	370	1355	1270	53.5	44x32	696	432	519	192,5	1558
1200	630	900	1251	782	515	264	485	1485	1390	57	50x32	753	538	625	362,5	2375	

Meghajtás lehetséges elhelyezkedései

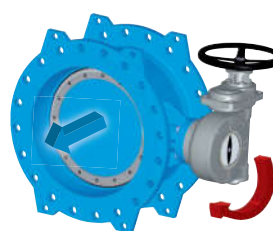
➔ Közeg áramlási iránya ➡ Tányér nyílási iránya



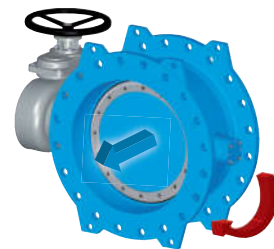
Standard



Opcionális



Opcionális



Opcionális

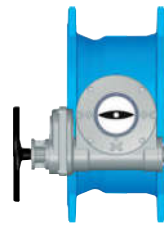
Kézikerék lehetséges elhelyezkedési irányai



Standard



Opcionális



Opcionális



Opcionális

Rendelhető kiegészítők



Nr. 9920 Elektromos hajtómű



Nr. 2161 Működtető sapka adapter



Nr. 9211 Adapter E2, DN 200 beépítési készlethez

Egyéb szerelvények